

**А** рхангельск (8182)63-90-72  
**А** стана (7172)727-132  
**А** страхань (8512)99-46-04  
**Б** арнаул (3852)73-04-60  
**Б** елгород (4722)40-23-64  
**Б** рянский (4832)59-03-52  
**В** ладивосток (423)249-28-31  
**В** олгоград (844)278-03-48  
**В** ологда (8172)26-41-59  
**В** оронж (473)204-51-73  
**Е** катеринбург (343)384-55-89

**И** ваново (4932)77-34-06  
**И** жевск (3412)26-03-58  
**И** ркутск (395)279-98-46  
**К** азань (843)206-01-48  
**К** алининград (4012)72-03-81  
**К** алуга (4842)92-23-67  
**К** емерово (3842)65-04-62  
**К** иров (8332)68-02-04  
**К** раснодар (861)203-40-90  
**К** расноярск (391)204-63-61  
**К** урск (4712)77-13-04  
**Л** ипецк (4742)52-20-81

**М** агнитогорск (3519)55-03-13  
**М** осква (495)268-04-70  
**М** урманск (8152)59-64-93  
**Н** абережные Челны (8552)20-53-41  
**Н** ижний Новгород (831)429-08-12  
**Н** овокузнецк (3843)20-46-81  
**Н** овосибирск (383)227-86-73  
**О** мск (3812)21-46-40  
**О** рел (4862)44-53-42  
**О** ренбург (3532)37-68-04  
**П** енза (8412)22-31-16

**П** ермь (342)205-81-47  
**Р** остов-на-Дону (863)308-18-15  
**Р** язань (4912)46-61-64  
**С** амара (846)206-03-16  
**С** анкт-Петербург (812)309-46-40  
**С** аратов (845)249-38-78  
**С** евастополь (8692)22-31-93  
**С** имферополь (3652)67-13-56  
**С** моленск (4812)29-41-54  
**С** очи (862)225-72-31  
**С** таврополь (8652)20-65-13

**С** ургут (3462)77-98-35  
**Т** ьверь (4822)63-31-35  
**Т** омск (3822)98-41-53  
**Т** ула (4872)74-02-29  
**Т** юмень (3452)66-21-18  
**У** льяновск (8422)24-23-59  
**У** фа (347)229-48-12  
**Х** абаровск (4212)92-98-04  
**Ч** елябинск (351)202-03-61  
**Ч** ереповец (8202)49-02-64  
**Я** рославль (4852)69-52-93

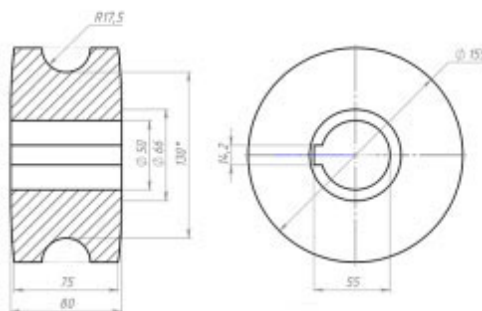
**К** иргизия (996)312-96-26-47

**К** азахстан (772)734-952-31

**Т** аджикистан (992)427-82-92-69

Сайт: <http://hitekinstruments.nt-rt.ru/>, эл. почта: [hsd@nt-rt.ru](mailto:hsd@nt-rt.ru)

## Ролик ведущий для профилегипа 150x80x50



Ролик для профилегипа изготовлен из прочной марганцевой стали, способной к самоупрочнению при работе. Из аналогичной стали изготавливаются гусеницы современных танков.

Ролики для профилегипов изготавливаются для гибки труб определенного диаметра. Фасонный профиль ролика соответствует форме изгибаемой заготовки. По заказу мы изготавливаем профили любой формы, для станков всех производителей.

Корректный заказ должен включать в себя указание диаметра и ширины ролика, размер присоединительного отверстия и шпонки, для ведущего ролика.

Ролики профилегипов, нашего производства, проходят полный цикл термической обработки, исключающий растрескивание и быстрый износ.